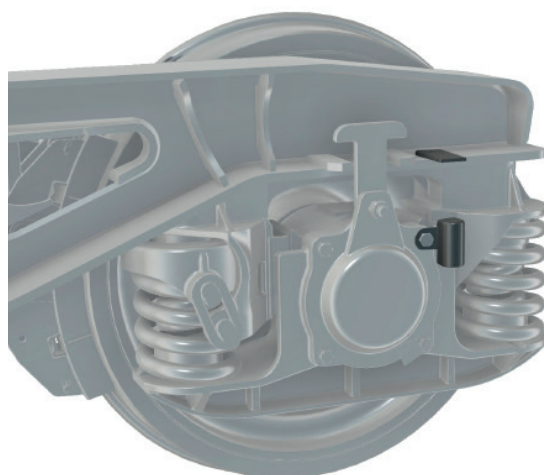


BT senzor RAIL BS 02 02

BEZDRÁTOVÝ SENZOR PRO SLEDOVÁNÍ ZATÍŽENÍ ŽELEZNIČNÍHO VOZU A STAVU LOŽISEK. MĚŘÍ A POSÍLÁ HODNOTY V NASTAVENÉM INTERVALU DO MONITOROVACÍ GPS JEDNOTKY.

CHARAKTERISTIKA A POUŽITÍ

- » Multifunkční bezdrátový senzor pro železniční vozy
- » Snímač teploty ložisek
- » Magnetický senzor
- » Měření naloženého/vyloženého vagónu



TECHNICKÉ PARAMETRY

ANTÉNA	RF	Interní	
BATERIE	Typ a kapacita	LiSoC - primární	19 Ah
	Životnost baterie	Minimum 10 let nevyměnitelná	
SENZORY	Magnetický senzor - senzor naložení	5 mT, +/- 2 %	
		Měří vzdálenost od 30 do 150 mm	
	Teplotní senzor	-35 °C až 85 °C, +/- 0,5 °C	
RF ROZHRANÍ	Frekvence	2,4 GHz	
	Typ	Bluetooth, BT 5.0	
	Dosah	Až 50 m	
	Odesílání dat - výchozí nastavení	10 s	
ROZMĚRY	Plastový box (bez kovového držáku)	45 x 85 x 40 mm	
TEPLOTNÍ ROZSAH		-35 °C až 85 °C	
STUPEŇ KRYTÍ	IP68	Vodotěsné	
HMOTNOST	Včetně baterie (bez kovového držáku)	100 g	