

GSM Dálkový dohled

Návod k obsluze a instalaci

GC 055

GSM, GPRS programovatelný komunikátor
Přenos stavu vstupů, ovládání výstupů
Měření analogových veličin
Přístupový systém, Dallas čipy
Audio vstup / výstup

Obsah

1.	Upozornění.....	4
2.	Bezpečnost.....	4
3.	Popis	4
4.	Technické parametry	5
5.	Provedení	6
5.1.	Sestavy příslušenství a volitelné příslušenství	6
5.2.	Rozměry.....	6
5.3.	Přední panel.....	7
6.	Zapojení vstupů - výstupů	7
6.1.	Zapojení horní lišty konektorů	7
6.2.	Zapojení dolní lišty konektorů	7
7.	Instalace, konfigurace	8
7.1.	Instalace SIM	8
7.2.	Signalizace LED.....	8
7.3.	Připojení k PC	8
7.4.	Control Panel	8
8.	SMS, úprava konfigurace, ovládání.....	9
9.	Údržba.....	11
	Záruční podmínky.....	12
	Záruční list.....	14
	Prohlášení o shodě.....	16

1. Upozornění

GC 055 je zařízením pro bezdrátový přenos dat, svojí činností může ovlivňovat jiná elektronická zařízení, která jsou náchylná k interferencím. Stejně tak může být ovlivněna funkčnost komunikátoru GC 055 od zdrojů elektromagnetického rušení (stykače, relé) umístěných v blízkosti komunikátoru.

Pouze kvalifikovaný personál může instalovat nebo opravovat tento výrobek. Zařízení není voděodolné. Provoz je možný pouze v suchém prostředí.

Prohlášení:

Použití komunikátoru GC 055 je na uvážení uživatele. LEVEL, s.r.o. nenes odpovědnost za případné škody vzniklé v důsledku používání komunikátoru GC 055.

2. Bezpečnost

Doporučujeme řídit se následujícími radami tak aby se zabránilo škodám na majetku nebo poškození zdraví osob. Zařízení neinstalujte a nepoužívejte v místech, kde je zakázáno použití rádiových zařízení.

Instalace a konfigurace zařízení může být provedena pouze kvalifikovaným personálem, nebo osobou, která má dostatek znalosti o tomto zařízení a jeho bezpečnostních požadavcích. Všechny související (připojené) zařízení, PC, napájecí zdroj a periferie musí být v souladu s požadavky normy ČSN EN 60950-1.

Zařízení umístěte tak, aby LED diody byli viditelné pro obsluhu. Tyto LED poskytují informace o pracovních režimech a stavu zařízení. V případě poruchy zařízení vypněte a přivolejte kvalifikovaný personál.

3. Popis

Komunikátor GC 055 je kompaktní alarmová, monitorovací a řídicí jednotka pro elektronická zařízení s podporou SMS, GSM/GPRS komunikace a možností ovládání prozvoněním.

Jednotka se programuje pomocí PC a softwarem Control panel přes USB konektor. Obsahuje 7 binárních vstupů (jeden je interní a monitoruje napájecí napětí, vstupy 1 až 4 mohou být použity jako analogové), 3 výstupy – otevřený kolektor tranzistoru (výstupy 1 a 2 jsou kombinované s binárními vstupy 6 a 7), jedno silové relé (230 V / 5 A), jednu LED kontrolku na panelu ovládatelnou programově, Dallas sběrnici pro připojení čteček přístupových čipů/karet, teploměrů a expandérů vstupů a výstupů.

Příklady využití:

GSM hlásič – předání informace o změně stavu vstupů prostřednictvím SMS

GSM domácí alarm – EZS s GSM komunikátorem

GSM dálkové ovládání – např. otevírání bran prozvoněním

Přístupový identifikační systém – pomocí Dallas čipů, registrace docházky

Měření analogových veličin a regulace

Odečet měřičů spotřeby a přenos stavu prostřednictvím SMS/GPRS

Audio vstup a výstup může sloužit pro obousměrný přenos modulačních signálů telekomunikačních zařízení - rozhlasových zařízení a radiostanic. Binární vstupy a výstupy je možné využít pro ovládání, respektive přenos stavů telekomunikačního zařízení. Využití je především pro vzdálené ovládání a dohled telekomunikačních zařízení z pevné nebo mobilní telefonní sítě.

4. Technické parametry

Napájení	10 až 24 Vss / 1A, spotřeba <30 mA při 12 V
GSM	850, 900, 1800, 1900 Mhz SIM karta Plug-in 1,8 V (pouze novější typy) Anténní konektor GSM - SMA
Komunikace	Volání, SMS, CSD data, GPRS
SMS	Odchozí alarmové SMS SMS dotaz na stav binárních a analogových vstupů SMS změna konfigurace SMS spuštění akcí jejich jménem
CSD data (modemové spojení)	Editace konfigurace Čtení měřených stavů Čtení paměti událostí Ovládání výstupů Upgrade firmware
GPRS spojení	GPRS Class 10, podpora statické i dynamické IP a VPN sítě Protokol UDP, možnost zabezpečení - AES 128 bitů Všechny funkce jako CSD data
Paměť reportu	Flash 512 kB
7x binární vstup	Vstup max. 30 Vss (vstupy 1 až 4 mohou být použity jako analogové 0-10 V)
4x výstup	Výstup proud max. 0,5 A (výstupy 1 a 2 jsou kombinované s binárními vstupy 6 a 7)
1x výstup LED 1x vstup Dallas	Možnost ovládat konfigurací Max. délka přípojných vodičů 100 m
Audio vstup	3,5 mm jack, 50 kOhm, 2,2 V
Audio výstup	3,5 mm jack, 16 Ohm, 3,2 V
USB	Mini USB pro připojení PC - konfigurace, upgrade firmware
Obvod času RTC	Datum i čas zálohovaný baterií
Třída krytí	IP 20
Rozměry	52 x 90 x 57 mm
Hmotnost	150 g
Provedení	Plast, uchycení na TS 35 DIN-lišta
Rozsah pracovních teplot	-25 až +65 °C

5. Provedení

Provedení GC 055 je v plastové krabičce vhodné pro montáž na TS 35 DIN-lištu. Pokud by GC 055 byla umístěna v kovové skříni, je třeba vyvést GSM anténu mimo tuto skříň. Kabel antény nelze nastavovat. Pokud je délka anténního nedostatečná, objednejte anténu s delším kabelem.

5.1. Sestavy příslušenství a volitelné příslušenství

Příslušenství dodávané v sestavě GC 055

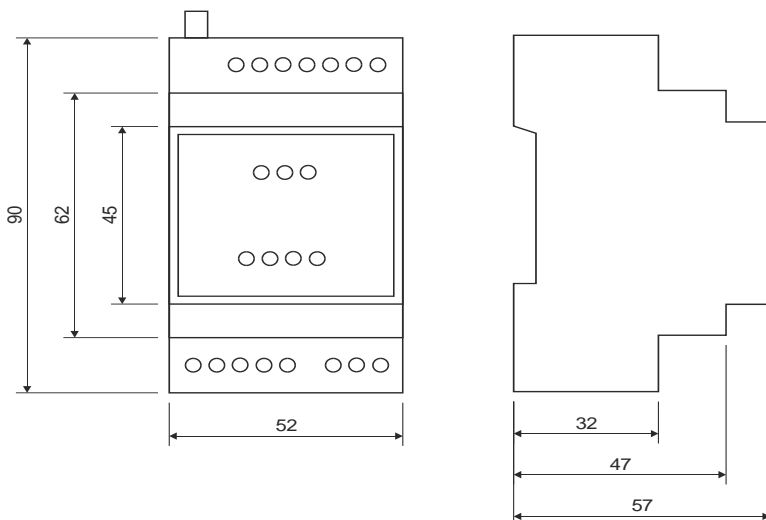
13007040 GSM anténa 3dB, SMA, magnet 5m kabel

Příslušenství, které lze dokoupit

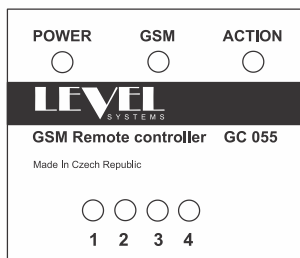
SA 012 830	Síťový adaptér na DIN lištu (10-14VDC/1,25A) šířka 1,5 modulu
CB 170 020	Mini USB kabel
ED 060 500	Čtečka identifikačních čipů Dallas
ED 060 550	Identifikační čip Dallas
ED 060 100	Teplotní čidlo Dallas (-40 až 130°C)
ED 055 002	Záložní baterie na DIN lištu (Lipol, 12V, 1,2Ah), šířka 3 moduly
ED 055 208	Expandér 8 vstupů, aktivace kostrou, šířka 3 moduly
ED 055 218	Expandér 8 vstupů, aktivace + napětím, šířka 3 moduly
ED 055 308	Expandér 8 výstupů, otevřený kolektor, max. 200 mA, šířka 3 moduly
ED 055 314	Expander 4 reléové výstupy, 230 V / 5A

5.2. Rozměry

Šířka GC 055 je tři moduly na TS 35 DIN liště.



5.3. Přední panel

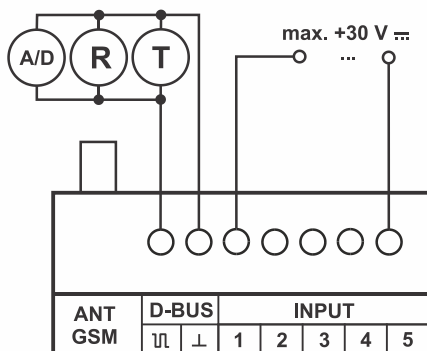


Přední panel GC 055 je osazen sedmi signalizačními LED. LED Action je ovládaná konfigurací. LED GSM signalizuje stav GSM viz kapitola 7.2.

LED 1 až 4 signalizují stav výstupu – LED svítí při aktivním stavu výstupu, výstup je přikostřen.

6. Zapojení vstupů - výstupů

6.1. Zapojení horní lišty konektorů

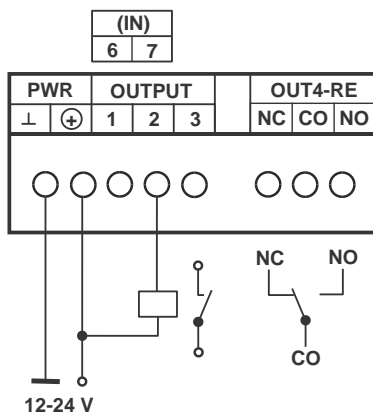


Horní lišta GC 055 je osazena GSM konektorem typu SMA. Pokud je GC 055 umístěna v kovové skříni je třeba GSM anténu vyvést mimo tento uzavřený prostor.

K datové sběrnici Dallas je možné paralelně připojovat až 10 vstupních zařízení (teploměry, A/D převodníky, expandery) a neomezený počet čteček přístupových čipů. Je nutné zachovat polaritu všech připojených zařízení.

Vstupy 1 až 4 jsou analogové s měřícím rozsahem napětí 0 až 30 V ss maximálně.

6.2. Zapojení dolní lišty konektorů



Dolní lišta je osazena konektory pro připojení napájecího napětí v rozsahu 12 až 24 Vss.

Výstupy jsou v aktivním stavu přikostřené (log. 0). Maximální přípustný proud výstupu je 0,5 A. Pomocné relé se k výstupu zapojuje proti (+) pólu napájecímu napětí. Výstup č. 4 je osazen interním relé. Zatížitelnost tohoto relé je 230 V / 5 A.

Výstupy č. 1 a 2 je možné využít i jako binární vstupy č. 6 a 7.

7. Instalace, konfigurace

7.1. Instalace SIM

Před vložením SIM odpojte napájení GC 055, vkládání SIM do zařízení za provozu je nepřípustné.

Využijte zářezy na bocích předního panelu a vhodným nástrojem (slabý plochý šroubovák) mírným páčením vyjměte kryt předního panelu. Otevřete držák SIM mírným tlakem ve směru šipky (open). SIM zasuňte do otevřených dvířek držáku tak aby zárez na SIM odpovídal prolisu v podložce držáku. Držák SIM zavřete a zajistěte mírným tlakem ve směru šipky (close). SIM karta musí být neblokovaná PINem, paušální nebo s dostatečným kreditem a případně s aktivovanými datovými službami GPRS.

7.2. Signalizace LED

GSM – žlutá LED

0,5 s / 0,5 s	bez GSM signálu, nebo bez SIM
1× krátce / 10 s	režim snížené spotřeby, bez GPRS kontextu
1× krátce / 4 s	režim normální spotřeby, bez GPRS kontextu
1× krátce / 2 s	přechod do režimu snížené spotřeby
2× krátce / 10 s	režim snížené spotřeby, navázaný GPRS kontext
2× krátce / 4 s	režim normální spotřeby, navázaný GPRS kontext
2× krátce / 2 s	přechod do režimu snížené spotřeby GPRS kontext

ACTION – červená LED

ovládaná konfigurací

POWER – zelená LED

1× krátce / 2 s napájení připojeno

OUT – žlutá LED

trvalý svit = aktivní výstup (výstup je přizemněn, relé sepnuto)

7.3. Připojení k PC

Pro připojení GC 055 k PC je určen mini USB konektor umístěný pod krytem předního panelu. Před připojením GC 055 k PC je třeba v PC nainstalovat software – Level Utility, který je ke stažení na stránkách výrobce (www.level.systems – sekce „Ke stažení“). Po připojení GC 055 k PC dojde k doinstalování zařízení do PC.

7.4. IDE - Control Panel

Level IDE - Control panel je softwarový nástroj pro konfiguraci výrobků GC 055 a umožňuje i zjišťování aktuálního stavu a stahování reportu. V Základních parametrech je potřeba zvolit Typ jednotky – GC 055.

Příklad konfigurace – odeslání SMS s textem „Alarm“ na tel. číslo 777888999 při vzestupné hraně pulsu na vstupu č. 1.

The screenshot shows the configuration window for a device. The left sidebar contains a tree view of configuration categories, with 'Vstupy a výstupy' expanded to show input 'in1'. The main area displays the configuration for 'Vstup' (Input) 'in1', which is set to trigger 'akce1' (action1). The configuration for 'akce1' is shown as follows:

Příkazy	
1. Odešli SMS	sms1: Novak(777888999) \$1 Alarm
Jméno	sms1
Povoleno	Ano
Skupina/Podmínka	
Telefonní číslo	Novak 777888999
Uživatelský text	\$1 Alarm
Při sestupné hraně	[Žádná]
Po resetu	0/Zem
Doba na ustálení [s]	0,5
Čítání	Vypnuto
Dolní hranice	3,3
Horní hranice	3,4

8. SMS, úprava konfigurace, ovládání

Pomocí SMS nelze vytvářet novou konfiguraci v zařízení, ale pouze editovat stávající konfiguraci v zařízení (např. tel. číslo v seznamu). Seznam všech dostupných SMS příkazů naleznete v nápovědě softwaru IDE - Control Panel případně v kontextovém okně. Nastavení a obsluha se provádí prostřednictvím SMS zpráv odeslaných na telefonní číslo SIM karty umístěné v komunikátoru.

Tvar řídicí SMS:

HESLO příkaz1 parametr1 příkaz2 parametr2 příkaz3 parametr3 příkaz4 parametr4

HESLO maximálně 8 znaků a-z a 0-9. Z výroby je nastaveno picola.
 mezera
 PŘÍKAZ název příkazu pro požadovanou konfiguraci
 mezera
 PARAMETR hodnota, ? pro dotaz, nebo . (tečka) pro vymazání hodnoty

Do jedné SMS zprávy je možné vložit až 4 příkazy s parametry. Komunikátor informuje SMS zprávou o provedení všech povelů. Malá - velká písmena se rozlišují pouze u hesla.

Pro vzdálený přístup do GC 055 prostřednictvím GPRS je nutné nastavit APN (Access Point Name) pro připojení k internetu.

Nastavení APN bodu operátora

SMS	heslo APN x
Odpověď	APN „x“
Hodnota x	apn operátora
Nastaveno x	-

Nastavení přístupového jména APN bodu - pouze u vybraných zahraničních operátorů

SMS	heslo GPRSNAME x
Odpověď	gprsname „x“
Hodnota x	přístupového jména APN bodu
Nastaveno x	-

Nastavení přístupového hesla APN bodu - pouze u vybraných zahraničních operátorů

SMS	heslo GPRSPSW x
Odpověď	gprpsw „x“
Hodnota x	přístupového hesla APN bodu
Nastaveno x	-

SMS pro navázání GPRS spojení

SMS	heslo CALLR @IP_adresa,port,UDP,1
Odpověď	CALLR @IP_adresa,port,UDP,1

Po obdržení této SMS začne GC 055 posílat UDP pakety na požadovanou IP adresu a port. IP adresa musí být pevná a veřejná, port proroutovaný do PC kam se má spojení uskutečnit. Port musí být povolen ve firewalu v PC. V IDE - Control Panelu je potřeba spustit čekání na spojení na příslušném UDP portu. Nastavení a postup naleznete v nápovědě softwaru IDE - Control Panel.

Pro vzdálený přístup je také možné využít Tunel – Spojovací server firmy Level. Pro toto spojení není potřeba veřejná IP adresa. Přístup k této službě je na vyžádání u technické podpory.

Změna HESLA

SMS	heslo PSW x
Odpověď	psw x
Hodnota x	nové heslo maximálně 8 znaků a-z a 0-9
Nastaveno x	picola

Spuštění akce

SMS	heslo název_akce
Odpověď	název_akce.run

Prostřednictvím SMS lze spustit libovolnou akci v konfiguraci.

Dotaz na stav analogových vstupů

SMS	heslo ains
Odpověď	ains ain1= 0.00;ain2= 0.00;ain3= 0.00;ain4= 0.00;ain5= 0.00;ain6= 0.00;ain7= 0.00;power=11.64 hodnota napětí na vstupu je v [V]

Dotaz na stav výstupů

SMS	heslo outs
Odpověď	outs out1=1,out2=1,out3=1,out4=1,led1=1, hodnota výstupů je udána binárně (0=spojeno se zemí, relé sepnuto, LED svítí)

9. Údržba

Komunikátor GC 055 nevyžaduje žádnou údržbu. Doporučujeme pravidelnou kontrolu externí záložní baterie 1x za rok, pokud je tato baterie instalována.

Update Firmware

Aktuální firmware je součástí softwaru IDE – Control Panel. Na stránkách výrobce www.level.systems v sekci „Ke stažení“ stáhněte a nainstalujte „Level Utility“. V programu IDE - Control panel navažte spojení s GC 055 prostřednictvím USB kabelu, nebo přes GPRS a proveďte update firmwaru v IDE – Ovládání jednotky – Upgrade firmware. Před provedením upgradu firmwaru doporučujeme provést zálohu konfigurace.

Záruční podmínky

Délka záruční doby je 24 měsíců od data prodeje.

Záruční oprava bude provedena nejpozději do deseti pracovních dnů od doručení vadného zboží do firmy LEVEL za předpokladu, že náhradní díl je k dispozici na skladě. Pokud tomu tak není, bude uživateli nabídnuto náhradní řešení do doby dokončení opravy.

Záruční opravy budou provedeny v sídle firmy a záruční lhůta se prodlužuje o dobu trvání opravy. O způsobu dopravy rozhoduje výhradně servisní technik.

Záruka se neposkytuje v případě ztráty nebo záměny záručního listu, při zničení výrobku způsobené živelnou pohromou, při přepravě, nevhodným umístěním, nevhodnou obsluhou, užíváním zařízení v neodpovídajících podmínkách, dále pak při porušení nebo sejmutí pečetních přelepek.

Záruka se nevztahuje na spotřební materiál – baterie, barvicí pásy a pod. Nevztahuje se rovněž na nefunkčnost způsobenou instalovaným softwarem nebo jeho vzájemným působením. Firma rovněž nenese odpovědnost za případné ztráty, které vzniknou uživateli následkem poruchy zařízení.

Záruka se též nevztahuje na nefunkčnost způsobenou změnou vnějších podmínek jako je změna legislativy, změny GSM sítě, změny napájecí sítě atd.

Záruka se uplatňuje předložením kompletně vyplněného záručního listu a zařízení určeného k opravě včetně příslušenství. Duplikát záručního listu se nevystavuje, zákazník ručí za jeho správnost a originalitu.

Záruční list

Název výrobku :	Typ :
Výrobní číslo :	Datum prodeje:

Prodávající organizace :

Adresa, telefon, razítko :

Podpis:

Přijato do opravy	Datum odeslání	Popis závady

ES PROHLÁŠENÍ O SHODĚ

rádiového zařízení s ustanoveními nařízení vlády č. 426/2000 Sb. ve znění pozdějších předpisů, kterým se stanoví technické požadavky na rádiová a na telekomunikační koncová zařízení.

výrobce:

LEVEL s.r.o.
Plhovská 1997,
547 01 Náchod
IČO: 47469374

prohlašuje, že výrobek:

jméno: GSM Dálkový dohled
typové označení: GC 055

splňuje požadavky Generální licence Českého telekomunikačního úřadu č. VO-R/1/07.2005-14, dále splňuje požadavky těchto norem a předpisů, příslušných pro daný druh zařízení:

rádiové parametry: ČSN ETSI EN 301 419-1, EN 301 511 v 7.0.1
EMC: ČSN ETSI EN 301 489-7, ČSN EN 55022
elektrická bezpečnost: ČSN EN 60950-1:2006

a že je bezpečný za podmínek obvyklého použití a v souladu s návodem k obsluze. Shoda byla posouzena v souladu s § 3, bod 1, písm. a), příloha 3 nařízení vlády č. 426/2000 Sb., kterým se stanoví technické požadavky na rádiová a na telekomunikační koncová zařízení.

Prohlášení o shodě je vydáváno na základě těchto podkladů:

Zkušební protokol č. 3622/12 vydaný akreditovanou laboratoří č. 1004.3 ITC Uherské Hradiště.

Zkušební protokol č. 3322/12 vydaný akreditovanou laboratoří č. 1004.3 ITC Uherské Hradiště.

Souhrnné dokumentace vydané autorizovanou osobou č. 0682, CETECOM ITC Services GmbH, Saarbrücken, Německo.

Toto prohlášení je vydáno na výhradní odpovědnost výrobce.

V Náchodě dne 1.4.2012

Ing. Michal Falta
tel.: 491 44 66 11
email: obchod@level.systems

GC 055 @ 1.04 © 2022
LEVEL s.r.o., Plhovská 1997, Náchod 547 01
e-mail: level@level.systems